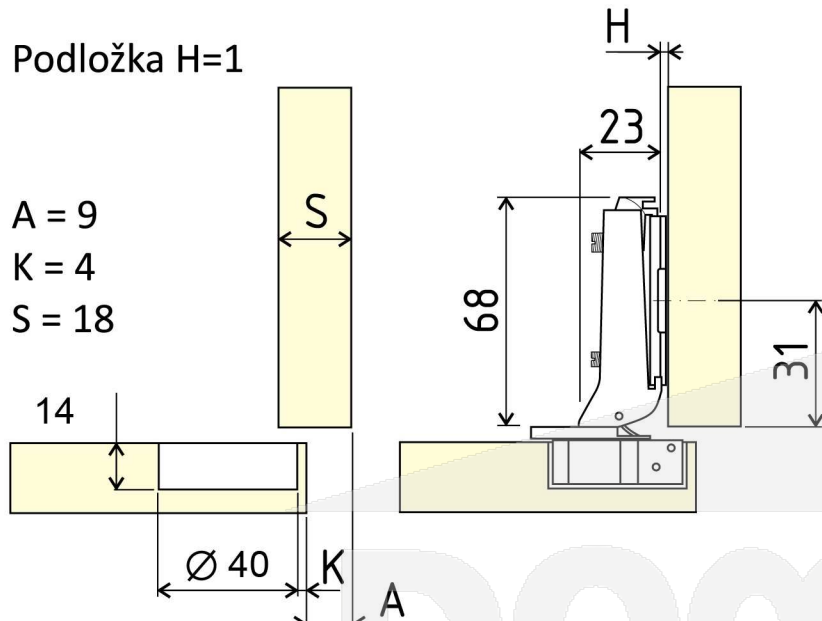
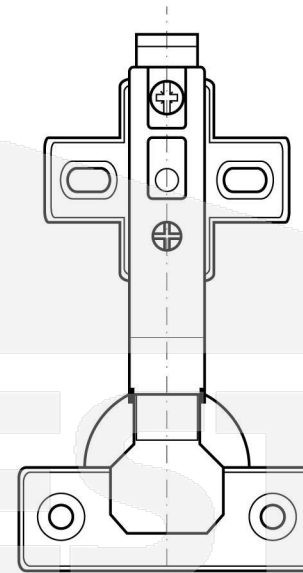


Podložka H=1

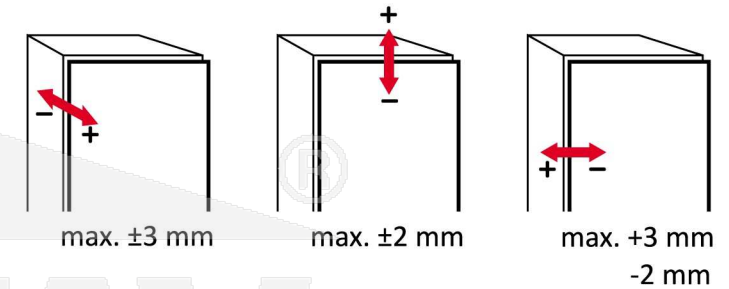
A = 9
K = 4
S = 18



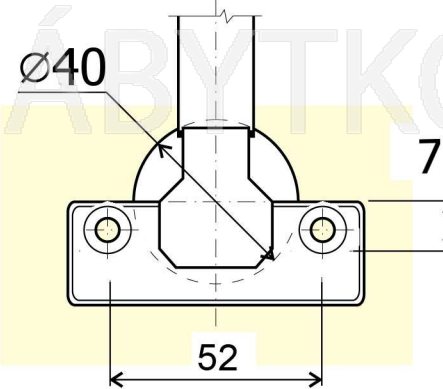
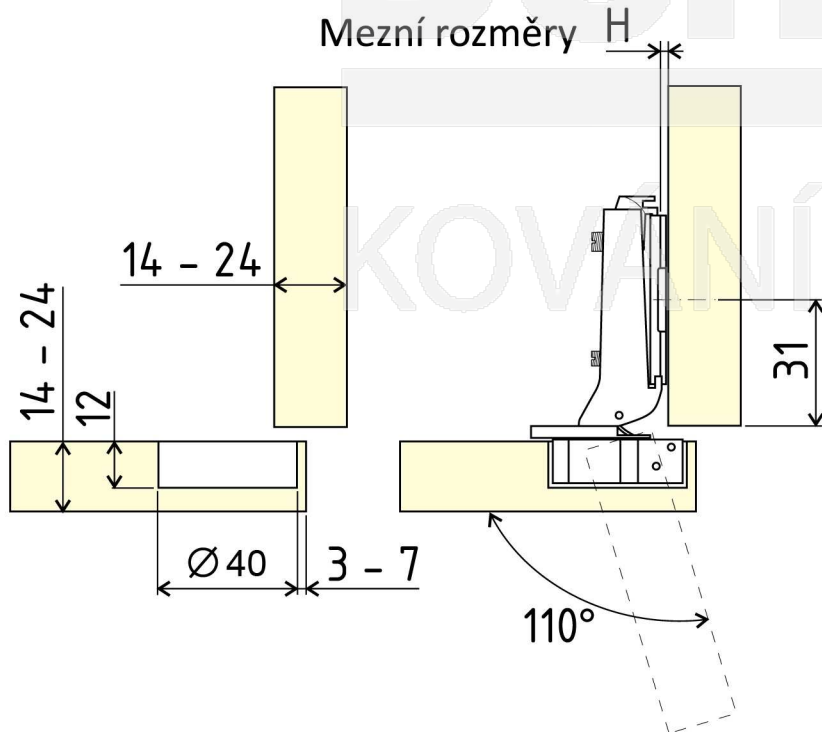
Uložení lze určit z vzorce $H = (6+A+K)-S$



Možnosti nastavení



Mezní rozměry



Doporučený počet závěsů

